

FENSTER UND TÜREN AUS ALUMINIUM



OKNOTHERM[®]

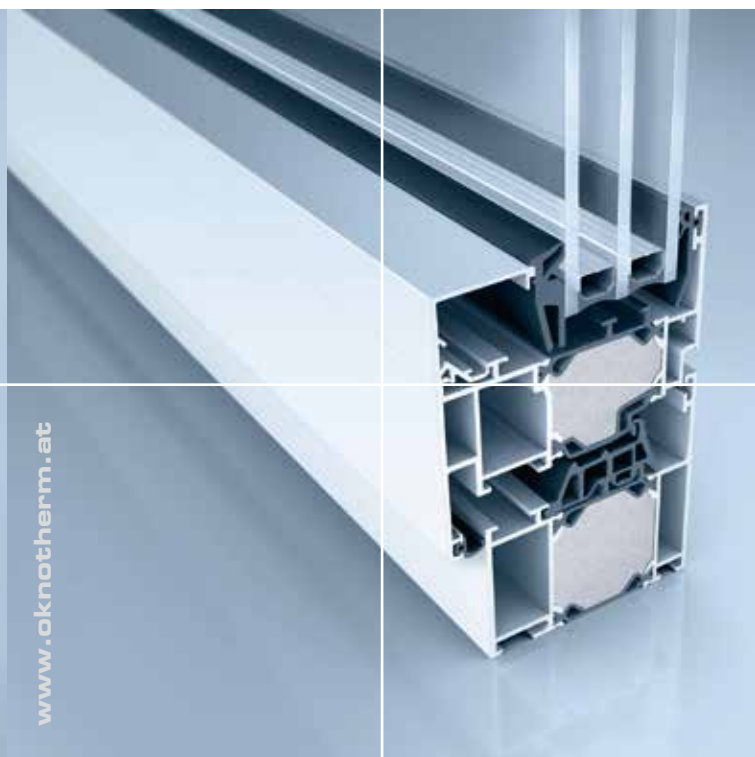
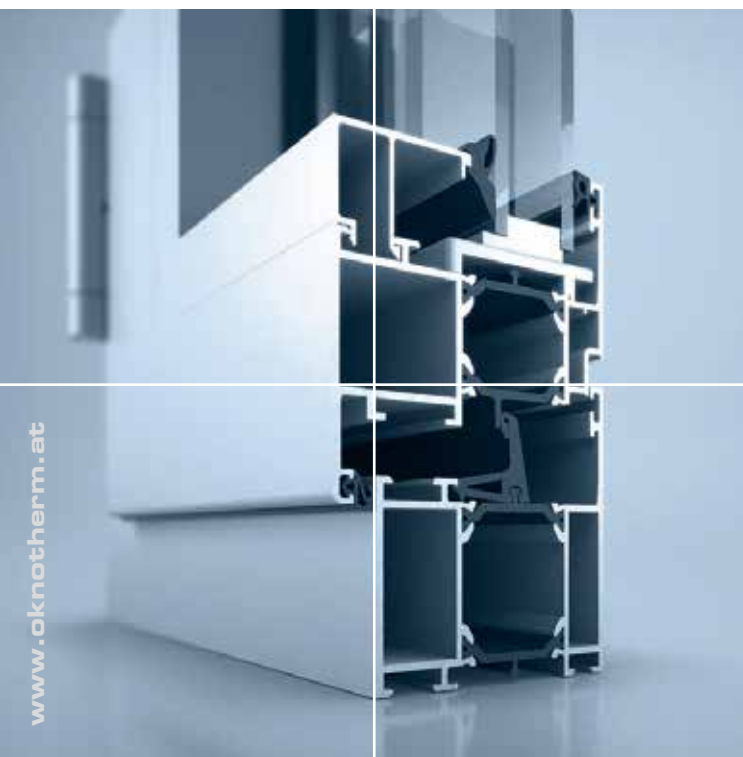
Solidität der Familienfirma

heroal W 65

- ✓ isoliertes Aluminiumfenstersystem mit unterbrochener Wärmebrücke
- ✓ **Bautiefe:** 65 mm
- ✓ maximale Glasdicke/Dicke der Füllung im Flügel 58 mm, im Rahmen 48 mm
- ✓ **Wärmedurchgang**
mit isoliertem Dreifachglas
Ug 0,5 W/m²K → Uw 1,3 W/m²k
Ug 0,6 W/m²K → Uw 1,3 W/m²k
Ug 0,7 W/m²K → Uw 1,4 W/m²k
mit isoliertem Doppelglas
Ug 1,1 W/m²K → Uw 1,7 W/m²k
- ✓ **Anwendungsbereich:**
Industrieobjekte

heroal W 72

- ✓ hoch isoliertes Aluminiumfenstersystem mit unterbrochener Wärmebrücke
- ✓ **Bautiefe:** 72 mm
- ✓ maximale Glasdicke/Dicke der Füllung im Flügel 64 mm, im Rahmen 52 mm
- ✓ **Wärmedurchgang**
mit isoliertem Dreifachglas
Ug 0,5 W/m²K → Uw 0,87 W/m²k
Ug 0,6 W/m²K → Uw 0,93 W/m²k
Ug 0,7 W/m²K → Uw 1,0 W/m²k
mit isoliertem Doppelglas
Ug 1,1 W/m²K → Uw 1,3 W/m²k
- ✓ **Anwendungsbereich:**
Einfamilien- sowie
Wohnhäuser



heroal D 65

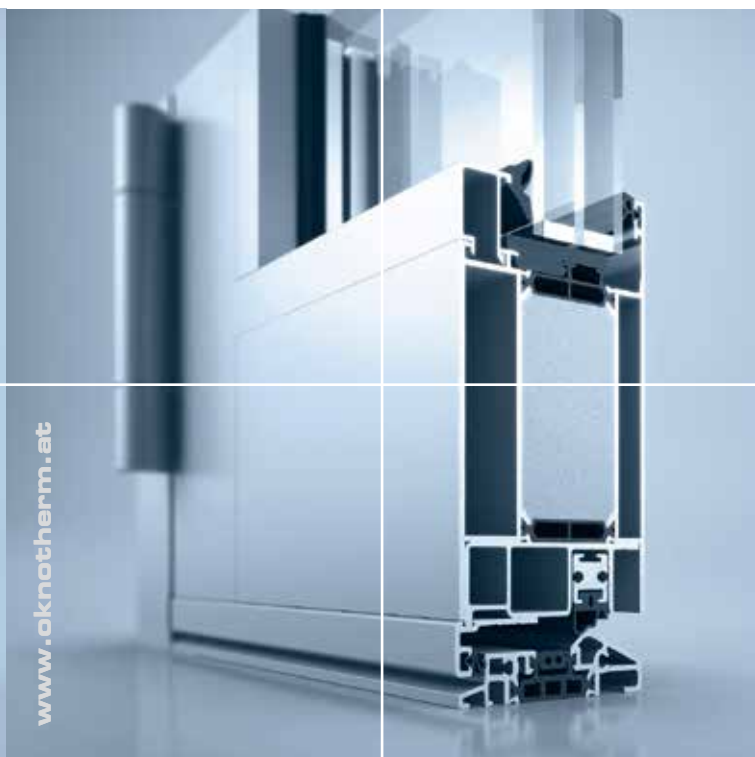
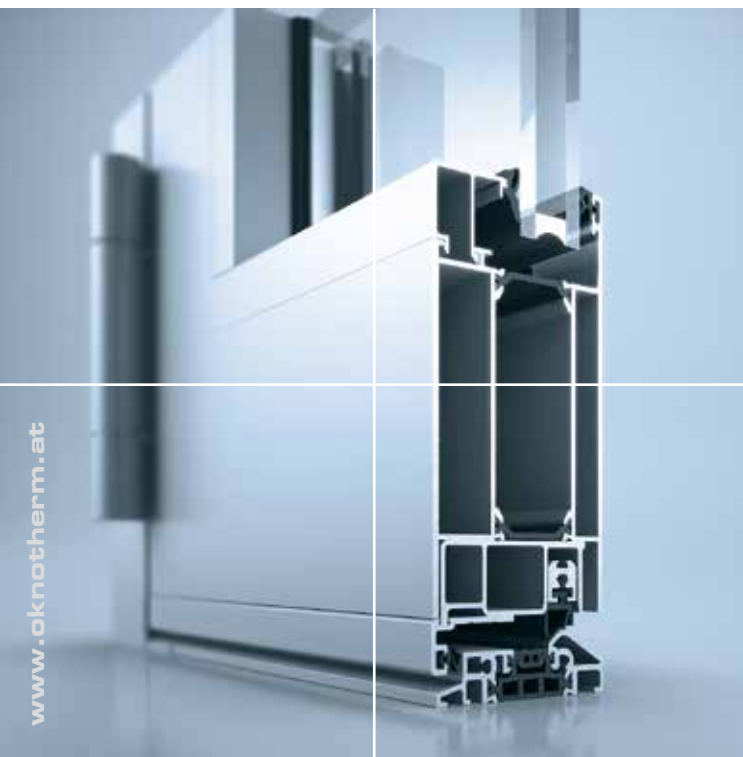


- ✓ isoliertes Aluminiumtürsystem mit unterbrochener Wärmebrücke
- ✓ **Bautiefe:** 65 mm
- ✓ maximale Glasdicke/Dicke der Füllung im Flügel sowie im Rahmen 48 mm
- ✓ **Wärmedurchgang**
mit isoliertem Dreifachglas
Ug 0,5 W/m²K → Uw 1,7 W/m²k
Ug 0,6 W/m²K → Uw 1,7 W/m²k
Ug 0,7 W/m²K → Uw 1,8 W/m²k
mit isoliertem Doppelglas
Ug 1,1 W/m²K → Uw 2,1 W/m²k
- ✓ **Anwendungsbereich:**
Industrieobjekt und Wohnhäuser

heroal D 72



- ✓ hoch isoliertes Aluminiumtürsystem mit unterbrochener Wärmebrücke
- ✓ **Bautiefe:** 72 mm
- ✓ maximale Glasdicke/Dicke der Füllung im Flügel sowie im Rahmen 52 mm
- ✓ **Wärmedurchgang**
mit isoliertem Dreifachglas
Ug 0,5 W/m²K → Ud 1,0 W/m²k
Ug 0,6 W/m²K → Ud 1,1 W/m²k
Ug 0,7 W/m²K → Ud 1,2 W/m²k
mit isoliertem Doppelglas
Ug 1,1 W/m²K → Ud 1,4 W/m²k
s překryvnou výplní jednostrannou až Ud 1,0 W/m²k
- ✓ **Anwendungsbereich:**
frequentierte Eingangsbereiche, Industrieobjekte, Wohnhäuser, Einfamilienhäuser



heroal D 92

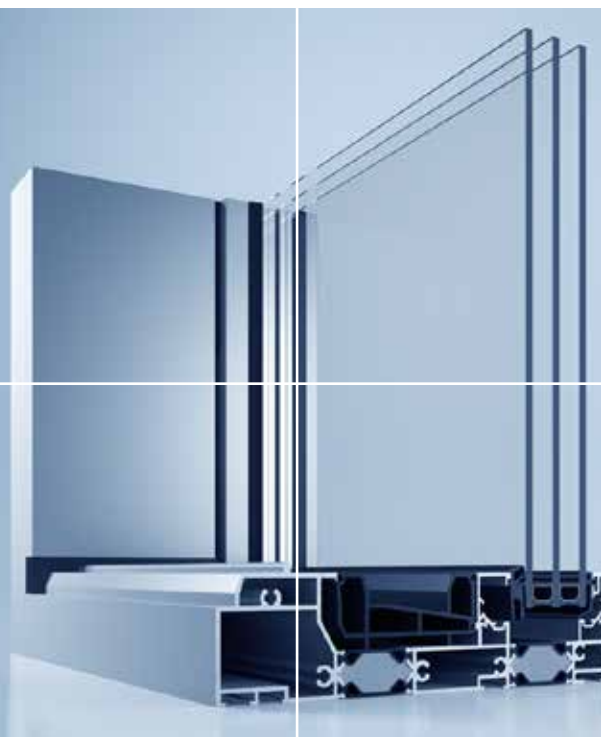


- ✓ erstklassiges Aluminiumtürsystem, welches für Passivhäuser entwickelt wurde
- ✓ es sind einseitige sowie auch doppelseitige überlagernde Füllungen möglich
- ✓ **Bautiefe:** 92 mm
- ✓ maximale Glasdicke/Füllungsdicke 92 mm
- ✓ **Wärmedurchgang**
mit isoliertem Dreifachglas
Ug 0,5 W/m²K → Ud 0,92 W/m²k
Ug 0,6 W/m²K → Ud 0,98 W/m²k
Ug 0,7 W/m²K → Ud 1,0 W/m²k
mit doppelseitiger überlagernder Füllung bis 0,73 W/m²k
- ✓ **Anwendungsbereich:**
Passiv- sowie Niedrigenergiehäuser, Einfamilienhäuser

heroal S 77 SL



- ✓ Hochisolierendes Hebe – Schiebealuminiumsystem mit gebrochene Wärmebrücke
- ✓ Ideal für große Glaswände von Familienhäusern
- ✓ Verbinden Wohn und Außenräume
- ✓ Erfüllen die Anspruchsvollsten Anforderungen von Lichträumen
- ✓ **Bautiefe:** 202 mm
- ✓ **Flügeltiefe:** 77mm
- ✓ maximale Glasdicke/Füllungsdicke 52 mm
- ✓ **Wärmedurchgang**
mit isoliertem Dreifachglas
Ug 0,5 W/m²K → Uw 0,9 W/m²k
Ug 0,6 W/m²K → Uw 0,98 W/m²k
Ug 0,7 W/m²K → Uw 1,1 W/m²k
Ug 1,1 W/m²K → Uw 1,4 W/m²k
- ✓ **Anwendungsbereich:**
Familienhäuser und Wohnhäuser, Wintergärten

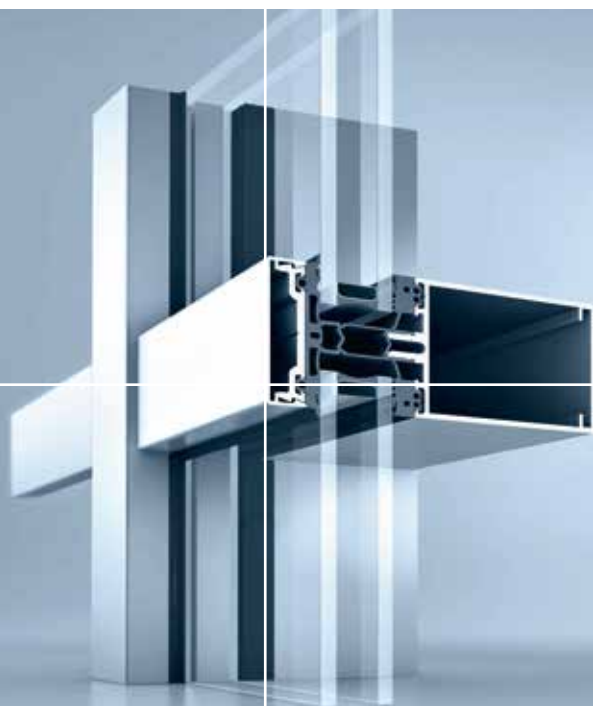


heroal C 50

- ✓ Wärmeisulationsfassadensystem
- ✓ senkrechte oder senkrecht abgewinkelte Gebäudeaußenwände mit eingelassenen Fenster- oder Türelementen
- ✓ Glasdicke/Füllungsdicke 8 - 50 mm
- ✓ kann für verglaste Überdachungen sowie für Wintergardendächer verwendet werden
- ✓ **Anwendungsbereich:**
für alle öffentlichen Gebäuden
und privaten Wohnhäusern

heroal D 50 C

- ✓ Systemlösung für Trennelemente sowie für Türsysteme von Trennwänden im Innenbereich
- ✓ maximale Glasdicke/Füllungsdicke 44 mm
- ✓ Bautiefe 50 mm
- ✓ **Anwendungsbereich:**
für alle öffentlichen Wohngebäuden
und privaten Wohnhäusern



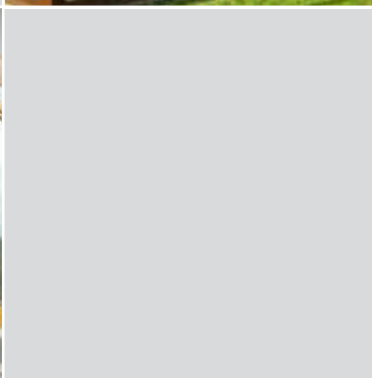
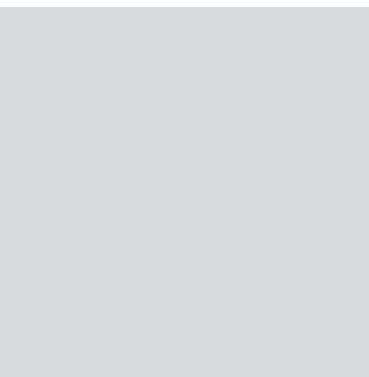
WINTERGARTEN

- ✓ eine komplette Systemlösung für ganzes Element
- ✓ die Möglichkeit von isolierte und unisolierte Versionen
- ✓ variable Lösung Form

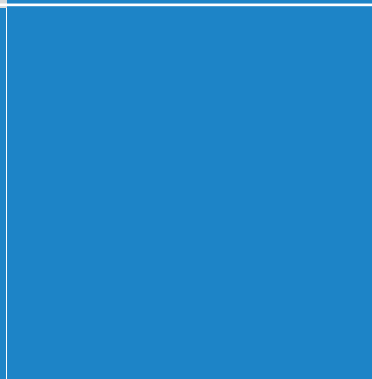
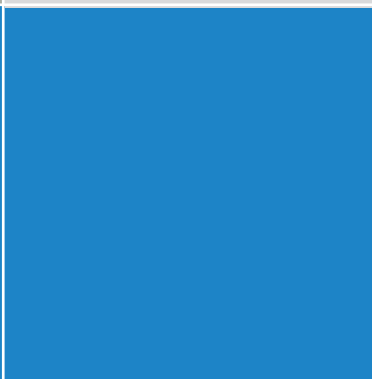
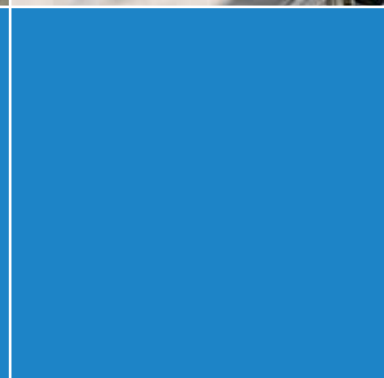
- ✓ **Oberflächenbehandlung**
Komaxit in RAL Farben, elox

AUSFÜHRUNGSBEISPIELE

Aktuelle Ausführungen finden Sie auf den Seiten von
www.oknotherm.at



Die Türen und Fenster verfügen über
das CE-Verbundzeichen.

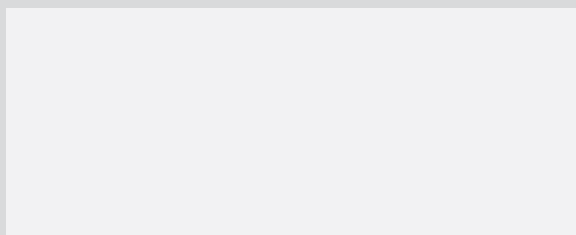


HERSTELLUNG VON TÜREN UND FENSTERN AUS ALUMINIUM

Das heroyal-Aluminiumprofilssystem ist für alle Bauobjektarten geeignet - egal, ob es sich nun um große Industrie- und Verwaltungsgebäude handelt oder um Einfamilienhäuser bzw. nur um Hauseingänge sowie um verglaste Windfänge oder Oberlichte. Mit dem heroyal-Aluminiumprofilssystem wird den Architekten sowie Konstrukteuren ein Produktsortiment geboten, dessen Produkte sich in einer langjährigen Praxis sowie bei den unterschiedlichsten Objekten mit höchsten Anforderungen in Bezug auf die architektonische und Konstruktionslösung bewährt haben.



Sollten Sie Interesse an unseren Produkten haben, treten Sie mit uns in Verbindung:



Oknotherm spol. s r. o.
Linecká 377, 382 41 Kaplice
Tel.: +420 380 311 206
e-mail: oknotherm@oknotherm.cz

www.oknotherm.at

